



ROTAREX
DEUTSCHLAND



**Kompaktentnahmestelle
MSL 40 C
40 bar Vordruck**

Beschreibung

Monoblock Entnahmestelle in Aluminium für hochreine Gase, bestehend aus Membranabsperrventil, Druckminderer und Regelventil

Anwendungen

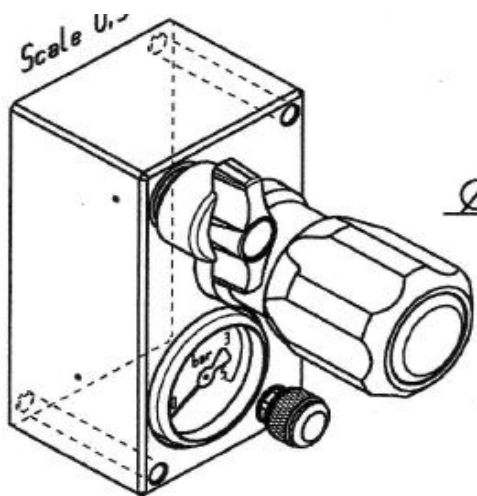
Ideal für den Einbau in Labormöbel und Abzüge

Standardspezifikationen

Vordruck max: 40 bar
Arbeitsdruck: 1,5-4-10 bar
Normdurchfluß: 41/50/55 sl/min(N2)
Leckrate: 10-8 mbar l/sec
Temperaturbereich: -20°C / + 60°C
Gewicht: 960 g

Werkstoff:

Körper: Aluminium
Ventildichtung: EPDM
O - Ring: EPDM
Membrane: AISI 304
Faltenbalg: Bronze/AISI 316L



Typ - Bezeichnungen

Typ	Durchfluss sl/mn N2	Anschlüsse		Druckstufen	
		Eingang	Ausgang	Eingang	Ausgang
MSL 40/1	41	3 x G 1/4" F	3 x G 1/4" F	40 bar	1,5 bar
MSL 40/4	50	3 x G 1/4" F	3 x G 1/4" F	40 bar	4 bar
MSL 40/10	55	3 x G 1/4" F	3 x G 1/4" F	40 bar	10 bar
MSL 40AD	Acetylen	3 x G 1/4" F	3 x G 1/4" F	40 bar	1,5 bar

ROTAREX (DEUTSCHLAND) GmbH

Mutterstadter Weg 3
D-67117 Limburgerhof

Tel.: 06236 4795 0
Fax: 06236 4795 20

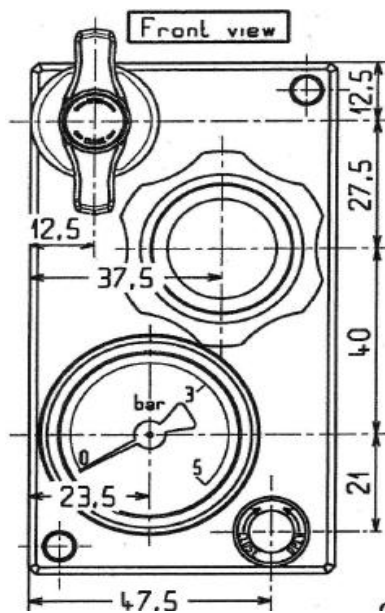
e-mail: info@rotarex-gmbh.de
www.rotarex-gmbh.de

Schlüsselfunktionen

- Faltenbalgdruckminderer Typ 20 für hervorragende Regelgenauigkeit
- Mit geringem Kraftaufwand zu bedienende Handräder für genaue Druck- und Durchflusseinstellungen
- Entnahmestelle für sicheres Gasmanagement
- Platzsparender und variabler Einbau in beliebiger Lage mit unterschiedlichen Manometerpositionen

Optionen

- Ein- und Ausgangverschraubungen montiert
- Flammensperre
- Einbau in beigestellte Platten oder Profile
- Zubehör (Rückwandanschlüsse, Verschraubungen...)
- Edelstahl-Ausführung auf Anfrage



Bestellangaben

Bei Bestellungen bitte spezifizieren: (**Beispiel**)

- | | | | | | | | | |
|-------------|-------|-----------------|-------|-----------|-------|---------------|-------|---------------|
| ■ Typ/Druck | _____ | MSL 40/4 | _____ | N2 | _____ | G 1/4" | _____ | Option |
| ■ Gasart | _____ | | _____ | | _____ | | _____ | |
| ■ Anschluß | _____ | | _____ | | _____ | | _____ | |
| ■ Optionen | _____ | | _____ | | _____ | | _____ | |